



Warrington Certification Ltd
Holmesfield Road
Warrington
WA1 2DS
Suurbritannia

Tel : +44 (0) 1925 646 669
W: www.warringtoncertification.com
E: etass@exova.com



www.eota.eu
liige

**Euroopa Tehniline
Hinnang**

**ETA
15/0617
29/09/2015**

Tehnilise hindamise asutus annab välja ETA lähtuvalt EL määruse nr. 305/2011 artiklist 29:	
Ehitustoote kaubanimi	ASTRO X-SEERIA EÜ TULETÕKKEMANSETT
Toote tooteperekond	Tuld tõkestavad ja isoleerivad läbiviigu tihendid
Tootja	Astroflame Fireseals Limited Intumescent House Unit 8 The IO Centre Stephenson Road Segensworth Fareham Hampshire PO15 5RU
Tootmistehas(ed)	E055
Antud Euroopa Tehniline Hinnang sisaldab	22 lehekülge, sealhulgas 1 Lisa, mis on antud hinnangu lahutamatu osa.
	Lisa(d) A - C sisalda(b)vad konfidentsiaalset infot ja seda/neid pole lisatud avalikkusele kättesaadavaks tehtud Euroopa Tehnilisele Hinnangule.
Antud Euroopa Tehniline Hinnang on välja antud vastavalt määrusele (EL) nr 305/2011, alusel.	ETAG 026, väljaanne 2011, mõeldud kasutamiseks Euroopa hindamisdokumendina (EAD)

Üldised kommntaarid

1. Antud Euroopa Tehniline Hinnang on antud välja Warrington Certification Limited poolt, ETAG 026 Tuletõkketooted Osa 1: Üldine Juuni 2013, ja Osa 2: Tule tõkestamise ja sulgemise tooted Aug 2011, ning seda kasutatakse Euroopa hindamisdokumendina.
2. Antud Euroopa Tehniline Hinnang ei laiene tootjatele või tootjate agentidele, keda pole mainitud leheküljel 1, või tootmistehastele, mida pole märgitud leheküljel 1.

1 EUROOPA TEHNILISE HINNANGU ERITINGIMUSED

1 Toote tehniline kirjeldus

(Üksikasjalik informatsioon ja andmed on esitatud Lisades)

- 1) ASTRO X-SEERIA EÜ TULETÕKKEMANSETT paigaldatakse ümber kergestisüttivate torude läbiviigu tihendi loomiseks põrand- ja seinakonstruktsioonide tulekindlaks muutmiseks kohtades, kus neisse on põlevate torude läbiviimiseks tehtud augud.
- 2) ASTRO X-SEERIA EÜ TULETÕKKEMANSETT hõlmab tuletõkkematerjali, mis on paigutatud väikese süsinikusisaldusega terasest kesta sisse vahede ja liigenduste sulgemiseks ning põlevate torude sulgemiseks nende kuumenemisel ja leekide leviku tõkestamiseks.
- 3) ASTRO X-SEERIA EÜ TULETÕKKEMANSETT tarnitakse kokku pandud kujul, ilma kinnitusteta. Mansett on paigaldatud torude ümber tuulekastide juures ja põrandate ülasaosas ning, sõltuvalt kasutusotstarbest, mõlemale poole seinu. Kinnitamise üksikasjad on toodud Lisas A.
- 4) ASTRO X-SEERIA EÜ TULETÕKKEMANSETT võib kasutada koos ASTRO INTU MASTIC tuletõkkevahendiga kergestisüttiva toru ja augu äärte vahele jääva tühimiku sulgemiseks, nagu on kirjeldatud lisas A.
- 5) Taotleja on esitanud kirjaliku avalduse, et toode ja/või selle osad ei sisalda aineid, mis on lähtuvalt direktiivist 67/548/EÜ ja määrusest (EÜ) nr. 1272/2008 liigitatud ohtlikuks ning kantud EGDSi „ohtlike ainete nimekirja“ – seda arvestades ehitustoote paigaldustingimusi ja neist tulenevaid stsenaariume.

Lisaks antud Euroopa Tehnilises Hinnangus sisalduvatele ohtlike ainetega seonduvatele spetsiifilistele tingimustele võivad selle käsitlusalasse kuuluvatele toodetel kehtida ka muud nõuded (nt. Euroopa õigus ja kohalikud seadused, määrused ja eeskirjad). Ehitusmääruse nõuetele vastavuse tagamiseks tuleb vajadusel täita ka neid tingimusi.

ASTRO X-SEERIA EÜ TULETÕKKEMANSETT CE kasutuskategooria BWR 3 (Hügieen, tervishoid ja keskkond) kontekstis on IA1, S/W3.

- 6) Väline kasutus - ETAG 026-2 (Kasutatakse Euroopa hindamisdokumendina EAD) Tüüp X.

2 Kavandatud kasutusala üksikasjad lähtuvalt rakendatavast EADst

2.1 Kavandatud kasutusala

- 1) ASTRO X-SEERIA EÜ TULETÖKKEMANSETT kavandatud kasutuslaks on sein- ja põrandakonstruktsioonide tulekindluse taastamine kohtades, kus neisse on erinevate süttivate torude paigaldamiseks tehtud augud.

Spetsiifilised ehituselemendid, mille juures on võimalik kasutada ASTRO X-SEERIA EÜ TULETÖKKEMANSETT, on järgnevad:

Paindlikud seinad Sein peab olema vähemalt 100 mm paks ja selle mõlemal poolel peab olema puit- või terastihvtidest rida ning vähemalt 2 kihti 12,5 mm paksust, "Tüüp F" Gypsum lausu, mis vastavad eurostandardile EN 520. Puittihvtseintes ei tohi läbiviigu tihendi ükski osa olla tihvtile lähemal kui 100 mm ja läbiviigu tihendi ning tihvti vahel olevasse avasse paigaldatud klass A1 või A2, eurostandardile EN 13501-1 vastava isolatsioonikihi minimaalne lubatud paksus on 100 mm.

Jäigad seinad: Sein lubatud miinimumpaksus on 100 mm ja see peab olema ehitatud betoonist, poorbetoonist või kividest miinimumtihedusega 650 km/m³.

Jäik põrand: Põranda lubatud miinimumpaksus on 150 mm ja see peab olema ehitatud betoonist, poorbetoonist või kividest miinimumtihedusega 650 km/m³.

- 2) Tugikonstruktsioon peab olema klassifitseeritud vastavalt eurostandardi EN 13501-2 tuletõkkeperioodi kestvuse nõuetele.
- 3) ASTRO X-SEERIA EÜ TULETÖKKEMANSETT võib kasutada ainult üksi seisvate spetsiifiliste põlevate torude ümber olevate aukude sulgemiseks (üksikasjad Lisas A).
- 4) Eraldavasse elementi tehtud aukude maksimaalne ülesuurus toru läbimõõdu suhtes peab olema 10 mm. Ülejäänud ringikujuline vahe/ava täidetakse tuletõkkevahendiga ASTRO INTU SEALANT. Torude läbiminekuaukude vahele peab jääma vähemalt 200 mm.
- 5) Euroopa Tehnilise Hinnangu sätted põhinevad ASTRO X-SEERIA EÜ TORUKRAE eeldataval elueal, milleks on 10 aastat. Eluea kohta antud hinnanguid ei saa võtta tootjapoolse garantiina ja neid tuleks kasutada eelkõige õigete toodete valimiseks lähtuvalt projekti eeldatavast majanduslikult mõistlikust elueast.
- 6) Seintes olevat teenistusvõrku toetatakse maksimaalselt 400mm kaugusel eralduselemendi esiküljest ja 400mm kõrguselt põrandapinnast.

Kasutuskategooria

Tüüp X: Mõeldud kasutamiseks ilmastikuoludest mõjutatud tingimustes.

Toote omadused ja viited selle hindamiseks kasutatavatele meetoditele

Toote tüüp: Mansett		Kavatsetud kasutusala: Toruläbiviikude isoleerimine
Peamised nõuded ehitustöödeks	Põhinõue	Omadus
BWR 1 Mehaaniline vastupidavus ja stabiilsus		
	Puudub	Pole oluline
BWR 2 Ohutus tulekahju korral		
EN 13501-1	Reaktsioon tulele	Klass E
EN 13501-2	Tulekindlus	Lisa A
BWR 3 Hügieen, tervishoid ja keskkond		
EN 1026:2000	Õhu läbilaskevõime	Omadust pole määratletud
ETAG 026-3 Lisa C	Vee läbilaskevõime	Omadust pole määratletud
Tootja avaldus	Ohtlike ainete vabanemine	Kategooria IA1, S/W3 Tootja avaldus
BWR 4 Kasutusohutus		
EOTA TR 001:2003	Mehaaniline vastupidavus ja stabiilsus	Omadust pole määratletud
EOTA TR 001:2003	Vastupidavus kokkupõrgetele/liikumisele	Omadust pole määratletud
EOTA TR 001:2003	Kleepumine	Omadust pole määratletud
BWR 5 Mürakaitse		
EN 10140-2/ EN ISO 717-1	Õhus edasi kanduva müra isolatsioon	Omadust pole määratletud
BWR 6 Energia, säästuklass ja soojapidavus		
EN 12664, EN 12667 või EN 12939	Soojusomadused	Omadust pole määratletud
EN ISO 12572 EN12086	Veeauru läbilaskvus	Omadust pole määratletud
Üldised kasutussobivust puudutavad tegurid		
EOTA TR 024:2009	Vastupidavus ja kasutatavus	X
BWR 7 Jätkusuutlik loodusvarade kasutamine		
		Omadust pole määratletud

3 Kasutatud toimivuspidevuse hindamise ja kinnitamise (edaspidi AVCP) süsteem, viidetega selle õiguslikele alustele

Lähtuvalt Euroopa Komisjoni otsusest 1999/454/EÜ rakendatakse järgnevat toimivuspidevuse hindamise ja kinnitamise (vaata määruse (EL) nr. 305/2011 Lisa V) süsteemi:

Tooted	Kavandatud kasutusala	Tase või klass	Süsteem
Tule levikut tõkestavad tooted	Leekide eraldamiseks ja / või tule leviku tõkestamiseks või tulele vastu pidamiseks	Iga	Süsteem 1

4 Tehnilised üksikasjad, mis on vajalikud AVCP süsteemide rakendamiseks lähtuvalt kehtiva EAD nõuetele.

Tootjapoolsed ülesanded

Tootmiskontroll

Tootja kohustuseks on tootmisprotsessi pidevalt asutusesiseselt kontrollida. Kõik tootja poolt kasutatavad elemendid, nõuded ja sätted peavad olema süstemaatiliselt dokumenteeritud kirjalike eeskirjade ja protseduuride näol, sealhulgas peavad olema dokumenteeritud ka saavutatud tulemusi puudutavad andmed. Tootmiskontrolli süsteem tagab toote vastavuse antud Euroopa tehnilise hinnanguga.

Tootja võib kasutada ainult antud Euroopa tehnilise hinnangu tehnilises dokumentatsioonis täpsustatud koosteid.

Tehase tootmiskontrolli süsteem peab vastama Euroopa tehnilise hinnanguga ETA seonduva, 03.06.15 kehtestatud kontrolliplaani tingimustele – 15/0617 "Kontrolliplaan" on loodud tootja poolt kasutatava ja Warrington Certification Limited ruumidesse paigutatud tehase tootmissüsteemi silmas pidades.

Tehase tootmiskontrolli tulemused dokumenteeritakse ja neid hinnatakse lähtuvalt kontrolliplaani sätetest.

Muud tootjapoolsed ülesanded

Täiendav informatsioon

Tootja koostab tehnilise dokumentatsiooni ja paigaldusjuhised, kus on toodud ära vähemalt järgnev informatsioon:

(a) Tehniline dokumentatsioon:

- Rakendusala:

ETA 15/0617 artiklile 29/09/15 – Lk

- Ehituselemendid, mille jaoks läbiviigu tihend sobib, ehituselementide tüüp ja omadused – miinimumpaksus, tihedus ja – kergkonstruktsioonide korral - ehitusnõuded.
- Teenusvõrgud, mille jaoks läbiviigu tihend sobib, isoleermaterjale sisaldavate torude korral teenusvõrkude tüüp ja omadused – materjal, läbimõõt, paksus, jne; vajalikud/lubatud toed/kinnitused (nt juhtmehooned)
- Läbiviigu suuruspiirangud, miinimumpaksus jm sarnased piirangud.

Läbiviigu tihendi konstruktsioon, sealhulgas vajalikud komponendid ja lisaseaded (sh täitematerjalid) selge täpsustusega, kas need on geneerilised või spetsiifilised (b). Paigaldusjuhised:

- Järgitavad sammud
- Protseduurid kaasajastamiseks.

Tootja kaasab lepingu põhjal organi, kes on pädev punktis 3.1 toodud ülesannete täitmiseks lineaarsete liigendtihendite vallas, täitma punktis 3.3 toodud ülesandeid. Selleks antakse tootja poolt kinnitatud organile või orgatele üle punktides 3.2.1.1 ja 3.2.2 viidatud "kontrollplaan".

Tootja koostab vastavusdeklaratsiooni, kus kinnitatakse et toode vastab Euroopa Tehnilise Hinnangu ETA 15/0617 nõuetele.

Kinnitatud organite ülesanded

Kinnitatud organ viib läbi:

- toote esialgse tüübitestimise,
- tehase ja tehase tootmiskontrolli esialgse ülevaatuse,
- pidevat tehase tootmiskontrolli järelvalvet, hindamist ja kinnitamist,

vastavuses 03.06.15 Euroopa Tehnilisest Hinnangust 15/0617 lähtuvalt loodud "Kontrollplaanis" toodud sätetega.

Kinnitatud organ säilitab ülalpool viidatud tegevuste olulised punktid ja dokumenteerib saavutatud tulemused ning järeldused kirjaliku aruande vormis.

Tootja poolt määratud kinnitatud sertifitseerimisorgan annab välja toote EÜ vastavussertifikaadi, kus kinnitatakse toote vastavust Euroopa Tehnilise Hinnangu nõuetele.

Juhul kui Euroopa Tehnilise Hinnangu ja selle "Kontrollplaani" nõudeid enam ei täideta, tühistab sertifitseerimisorgan vastavusdeklaratsiooni ja teavitab sellest viivitusega Warrington Certification Limited'i.

Allakirjutajad

Vastutav ametnik
N. Stoyanov* - Sertifitseerimisinsener

Kinnitatud
C. Abbott* - Juhtiv sertifitseerimisinsener

* Warrington Certification Limited'i jaoks ja nimel.

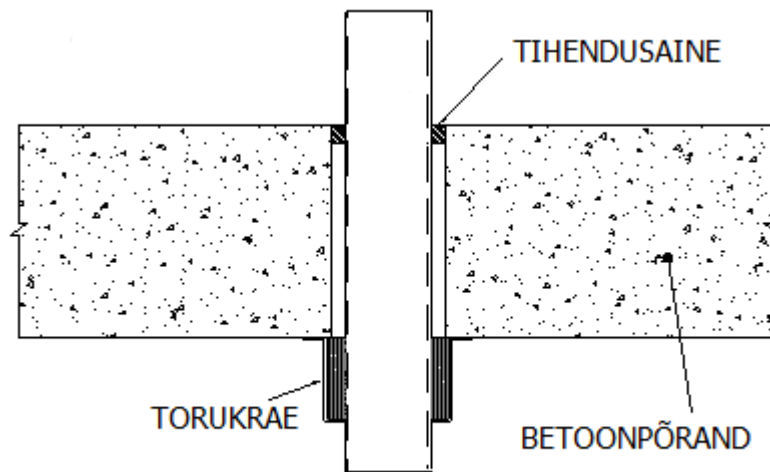
Lisa A

ASTRO X-SEERIA EÜ TORUKRAE TULEPÜSIVUSE KLASS

A.1 Põrandakonstruktsioon miinimumpaksusega 150 mm

A.1.1 Läbiviigu tihend, mille juures on ASTRO X-SEERIA EÜ TULETÖKKEMANSETT paigaldatud jäiga põranda alumisele küljele

Konstruktsiooni üksikasjad: Selle alumisele küljele paigaldatud üksiku ASTRO X-SEERIA EÜ TULETÖKKEMANSETT varustatud põlevad torud. Maksimaalselt 10 mm suurune ringikujuline vahe täidetud ASTRO INTU MASTIC tuletõkkehermeetikuga.



A.1.1.1 PVC-U torud, mille juures on jäiga põranda alla paigaldatud ASTRO X-SEERIA EÜ TULETÖKKEMANSETT

PVC-U torud vastavalt eurostandardile EN 1452, koos ASTRO X-SEERIA EÜ TORUKRAEGA.

ASTRO X-SEERIA EÜ TORUKRAE, esikülg kinnitatud jäiga põranda alla (min paksus 150 mm) PVC-U torud					
Läbistuse üksikasjad	Krae	Tuletõkke materjal	Rõngasjas vahe (mm)	Krae kinnitus	Liigitus
PVC toru 32 mm ø 1.8 mm seinapaksus	32 mm	30 mm (W) x 4 mm (T)	10	Esipool kinnitatud jäiga põranda alla 3-e nr. Fischer FSA Ø8 x 60mm M6 kuuskantpoldiga	EI 240 U/C
PVC toru 40 mm ø 1.8 mm seinapaksus	40 mm				
PVC toru 50 mm ø 1.8 mm seinapaksus	50 mm				
PVC toru 55 mm ø 2.3-3.0 mm seinapaksus	55 mm	30 mm (W) x 6 mm (T)			
PVC toru 63 mm ø 2.3-3.0 mm seinapaksus	63 mm				
PVC toru 75 mm ø 3.1-4.8 mm seinapaksus	75 mm	30 mm (W) x 8 mm (T)			
PVC toru 82 mm ø 3.1-4.8 mm seinapaksus	82 mm				
PVC toru 90 mm ø 4.2-7.4 mm seinapaksus	90 mm	30 mm (W) x 10 mm (T)			
PVC toru 100 mm ø 4.2-7.4 mm seinapaksus	100 mm				
PVC toru 110 mm ø 4.2-7.4 mm seinapaksus	110 mm				
PVC toru 125 mm ø 6.0 mm seinapaksus	125 mm	40 mm (W) x 12 mm (T)			
PVC toru 140 mm ø 6.1-7.5 mm seinapaksus	140 mm	40 mm (W) x 16 mm (T)			
PVC toru 160 mm ø 6.2-9.5 mm seinapaksus	160 mm	40 mm (W) x 18 mm (T)			

A.1.1.2 PP torud, mille juures on jäiga põranda alla paigaldatud ASTRO X-SEERIA EÜ TULETÖKKEMANSETT

PP torud vastavalt eurostandardile EN 1451, koos ASTRO X-SEERIA EÜ TULETÖKKEMANSETT.

ASTRO X-SEERIA EÜ TORUKRAE, esikülg kinnitatud jäiga põranda alla (min paksus 150 mm) PP torud					
Läbistuse üksikasjad	Krae	Tuletõkke materjal	Rõngasjas vahe (mm)	Krae kinnitus	Liigitus
PP toru 32 mm ø 2.9 mm seinapaksus	32 mm	30 mm (W) x 4 mm (T)	10	Esipool kinnitatud jäiga põranda alla 3-e nr. Fischer FSA Ø8 x 60mm M6 kuuskantpoldiga	EI 240 U/C
PP toru 40 mm ø 2.9 mm seinapaksus	40 mm				
PP toru 50 mm ø 2.9 mm seinapaksus	50 mm				
PP toru 55 mm ø 2.9-4.4 mm seinapaksus	55 mm	30 mm (W) x 6 mm (T)			
PP toru 63 mm ø 2.9-4.4 mm seinapaksus	63 mm				
PP toru 75 mm ø 2.8-6.7 mm seinapaksus	75 mm	30 mm (W) x 8 mm (T)			
PP toru 82 mm ø 2.8-6.7 mm seinapaksus	82 mm				
PP toru 90 mm ø 2.7-10.0 mm seinapaksus	90 mm	30 mm (W) x 10 mm (T)			
PP toru 100 mm ø 2.7-10.0 mm seinapaksus	100 mm				
PP toru 110 mm ø 2.7-10.0 mm seinapaksus	110 mm				
PP toru 125 mm ø 3.1 mm seinapaksus	125 mm	40 mm (W) x 12 mm (T)			
PP toru 140 mm ø 3.5-8.0 mm seinapaksus	140 mm	40 mm (W) x 16 mm (T)			
PP toru 160 mm ø 4.0-14.6 mm seinapaksus	160 mm	40 mm (W) x 18 mm (T)			

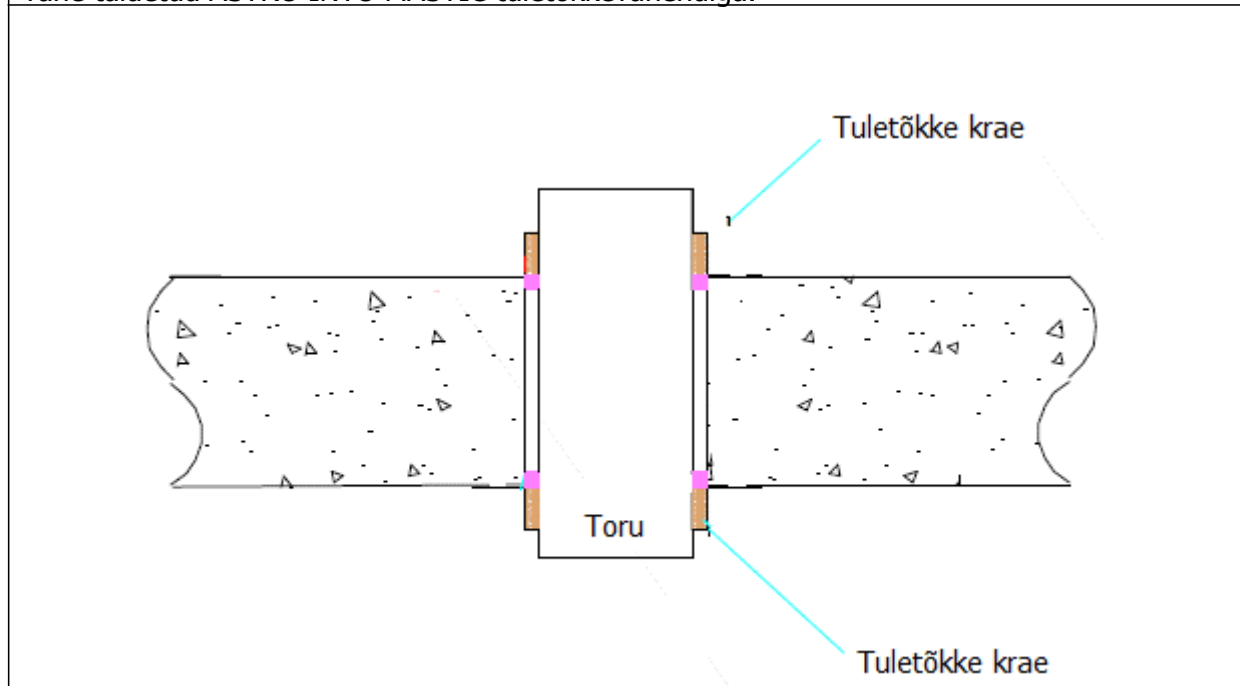
A1.1.3 PE torud, mille juures on jäiga põranda alla paigaldatud ASTRO X-SEERIA EÜ TULETÖKKEMANSETT

PE torud vastavalt eurostandardile EN 1451, koos ASTRO X-SEERIA EÜ TULETÖKKEMANSETT

ASTRO X-SEERIA EÜ TULETÖKKEMANSETT, esikülg kinnitatud jäiga põranda alla (min paksus 150 mm) PE torud					
Läbistuse üksikasjad	Krae	Tuletõkke materjal	Rõngasjas vahe (mm)	Krae kinnitus	Liigitus
PE toru 32 mm ø 2.9 mm seinapaksus	32 mm	30 mm (W) x 4 mm (T)	10	Esipool kinnitatud jäiga põranda alla 3-e nr. Fischer FSA Ø8 x 60mm M6 kuuskantpoldiga	EI 240 U/C
PE toru 40 mm ø 2.9 mm seinapaksus	40 mm				
PE toru 50 mm ø 2.9 mm seinapaksus	50 mm				
PE toru 55 mm ø 2.9-4.4 mm seinapaksus	55 mm	30 mm (W) x 6 mm (T)			
PE toru 63 mm ø 2.9-4.4 mm seinapaksus	63 mm				
PE toru 75 mm ø 2.8-6.7 mm seinapaksus	75 mm	30 mm (W) x 8 mm (T)			
PE toru 82 mm ø 2.8-6.7 mm seinapaksus	82 mm				
PE toru 90 mm ø 2.7-10.0 mm seinapaksus	90 mm	30 mm (W) x 10 mm (T)			
PE toru 100 mm ø 2.7-10.0 mm seinapaksus	100 mm				
PE toru 110 mm ø 2.7-10.0 mm seinapaksus	110 mm	40 mm (W) x 12 mm (T)			
PE toru 125 mm ø 3.1 mm seinapaksus	125 mm				
PE toru 140 mm ø 3.9-5.8 mm seinapaksus	140 mm	40 mm (W) x 16 mm (T)			
PE toru 160 mm ø 4.9-9.5 mm seinapaksus	160 mm	40 mm (W) x 18 mm (T)			

A.1.2 Läbiviigu tihend, mille juures ASTRO X-SEERIA EÜ TORUKRAE on paigaldatud jäiga põranda mõlemale küljele

Konstruksiooni üksikasjad: Selle mõlemale küljele paigaldatud üksiku ASTRO X-SEERIA EÜ TORUKRAEGA varustatud põlevad torud. Maksimaalselt 10 mm suurune ringikujuline vahe täidetud ASTRO INTU MASTIC tuletõkkevahendiga.



A.1.2.1 Läbiviigu tihend, mille juures ASTRO X-SEERIA EÜ TORUKRAE on paigaldatud jäiga põranda mõlemale küljele

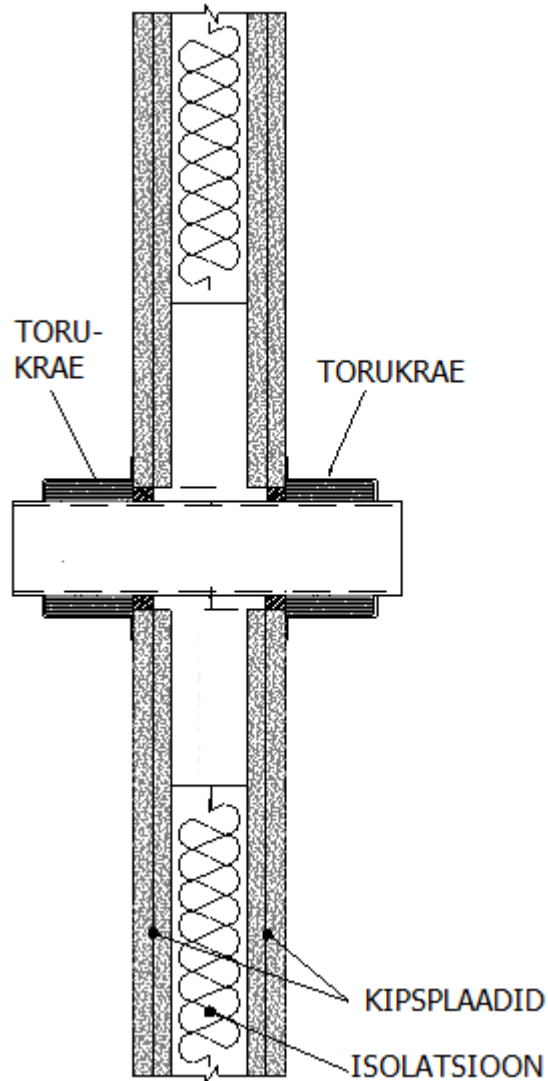
PP torud vastavalt eurostandardile EN 1451, koos ASTRO X-SEERIA EÜ TORUKRAEGA.

ASTRO X-SEERIA EÜ TORUKRAE, esikülg kinnitatud jäiga põranda mõlemale küljele (min paksus 150 mm) PE torud					
Läbistuse üksikasjad	Krae	Tuletõkke materjal	Rõngasjas vahe (mm)	Krae kinnitus	Liigitus
PP toru 110 mm \varnothing 2.7 mm seina paksus	110 mm	30 mm (W) x 10 mm (T)	10	Kinnitatud jäiga põranda mõlemale küljele 3-e nr. Fischer FSA \varnothing 8 x 60mm M6 kuuskantpoldiga.	EI 120 U/U
PP toru 160 mm \varnothing 4.0 mm seina paksus	160 mm	40 mm (W) x 16 mm (T)			EI 120 C/U

A.2 Seinakonstruktsioon miinimumpaksusega 100 mm

A.2.1 Läbiviigu tihend, mille juures ASTRO X-SEERIA EÜ TORUKRAE on paigaldatud jäiga või paindliku seina mõlemale küljele

Konstruktsiooni üksikasjad: Selle mõlemale küljele paigaldatud üksiku ASTRO X-SEERIA EÜ TORUKRAEGA varustatud põlevad torud. Maksimaalselt 10 mm suurune ringikujuline vahe täidetud ASTRO INTU MASTIC tuleτόkkevahendiga.



A.2.1.1 PVC-U torud, mille juures on jäiga või paindliku seina mõlemale poolele paigaldatud ASTRO X-SEERIA EÜ TORUKRAE

PVC-U torud vastavalt eurostandardile EN 1452, koos ASTRO X-SEERIA TORUKRAEGA.

ASTRO X-SEERIA EÜ TORUKRAE, esikülg kinnitatud jäiga või paindliku seina mõlemale küljele (min paksus 100 mm) PVC-U torud					
Läbistuse üksikasjad	Krae	Tuletõkke materjal	Rõngasjas vahe (mm)	Krae kinnitus	Liigitus
PVC toru 32 mm ø 1.8 mm seina paksus	32 mm	30 mm (W) x 4 mm (T)	10	Kinnitatud mõlemalt poolt 6mm x 65mm pika Fisher HM 6x65 S, lülitiga terasankruga	EI 120 U/C
PVC toru 40 mm ø 1.8 mm seina paksus	40 mm				
PVC toru 50 mm ø 1.8 mm seina paksus	50 mm				
PVC toru 55 mm ø 2.3-3.0 mm seina paksus	55 mm	30 mm (W) x 6 mm (T)			
PVC toru 63 mm ø 2.3-3.0 mm seina paksus	63 mm				
PVC toru 75 mm ø 3.1-4.8 mm seina paksus	75 mm	30 mm (W) x 8 mm (T)			
PVC toru 82 mm ø 3.1-4.8 mm seina paksus	82 mm				
PVC toru 90 mm ø 4.2-7.4 mm seina paksus	90 mm	30 mm (W) x 10 mm (T)			
PVC toru 100 mm ø 4.2-7.4 mm seina paksus	100 mm				
PVC toru 110 mm ø 4.2-7.4 mm seina paksus	110 mm				
PVC toru 125 mm ø 6.0 mm seina paksus	125 mm	40 mm (W) x 12 mm (T)			
PVC toru 140 mm ø 6.1-7.5 mm seina paksus	140 mm	40 mm (W) x 16 mm (T)			
PVC toru 160 mm ø 6.2-9.5 mm seina paksus	160 mm	40 mm (W) x 18 mm (T)			

A.2.1.2 PP torud, mille juures on jäiga või paindliku seina mõlemale poolele paigaldatud ASTRO X-SEERIA EÜ TORUKRAE

PP torud vastavalt eurostandardile EN 1451, koos ASTRO X-SEERIA TORUKRAEGA.

ASTRO X-SEERIA EÜ TORUKRAE, esikülg kinnitatud jäiga või paindliku seina mõlemale küljele (min paksus 100 mm) PP torud					
Läbistuse üksikasjad	Krae	Tuletõkke materjal	Rõngasjas vahe (mm)	Krae kinnitus	Liigitus
PP toru 32 mm \varnothing 2.9 mm seina paksus	32 mm	30 mm (W) x 4 mm (T)	10	Kinnitatud mõlemalt poolt 6mm x 65mm pika Fisher HM 6x65 S, lülitiga terasankruga	EI 120 U/C
PP toru 40 mm \varnothing 2.9 mm seina paksus	40 mm				
PP toru 50 mm \varnothing 2.9 mm seina paksus	50 mm				
PP toru 55 mm \varnothing 2.9-4.4 mm seina paksus	55 mm	30 mm (W) x 6 mm (T)			
PP toru 63 mm \varnothing 2.9-4.4 mm seina paksus	63 mm				
PP toru 75 mm \varnothing 2.8-6.7 mm seina paksus	75 mm	30 mm (W) x 8 mm (T)			
PP toru 82 mm \varnothing 2.8-6.7 mm seina paksus	82 mm				
PP toru 90 mm \varnothing 2.7-10.0 mm seina paksus	90 mm	30 mm (W) x 10 mm (T)			
PP toru 100 mm \varnothing 2.7-10.0 mm seina paksus	100 mm				
PP toru 110 mm \varnothing 2.7-10.0 mm seina paksus	110 mm	40 mm (W) x 12 mm (T)			
PP toru 125 mm \varnothing 3.1 mm seina paksus	125 mm				
PP toru 140 mm \varnothing 3.5-8.0 mm seina paksus	140 mm	40 mm (W) x 16 mm (T)			
PP toru 160 mm \varnothing 4.0-14.6 mm seina paksus	160 mm	40 mm (W) x 18 mm (T)			

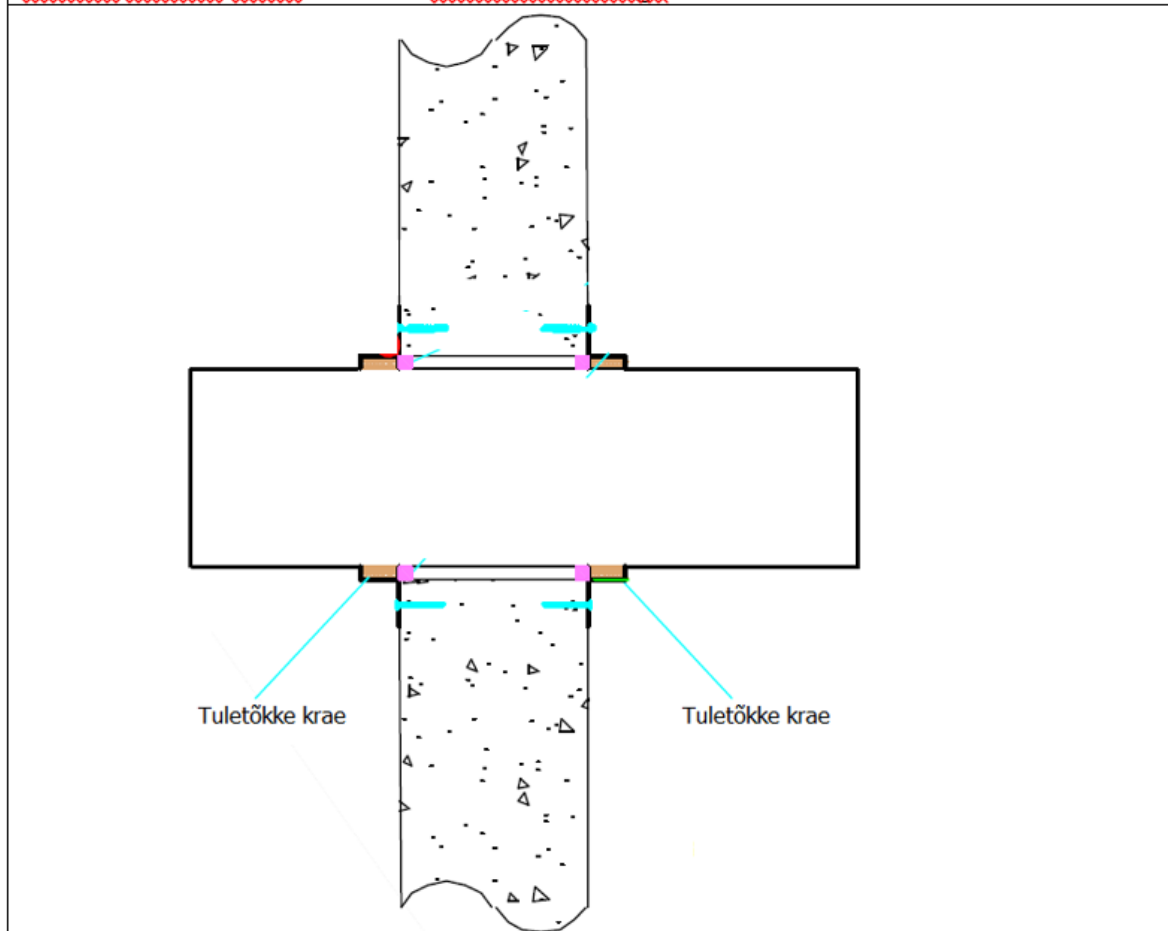
A.2.1.3 PE torud, mille juures on jäiga või paindliku seina mõlemale poolele paigaldatud ASTRO X-SEERIA EÜ TORUKRAE

PE torud vastavalt eurostandardile EN ISO 15494, koos ASTRO X-SEERIA TORUKRAEGA.

ASTRO X-SEERIA EÜ TORUKRAE, esikülg kinnitatud jäiga või paindliku seina mõlemale küljele (min paksus 100 mm) PE torud					
Läbistuse üksikasjad	Krae	Tuletõkke materjal	Rõngasjas vahe (mm)	Krae kinnitus	Liigitus
PE toru 32 mm ø 2.9 mm seina paksus	32 mm	30 mm (W) x 4 mm (T)	10	Kinnitatud mõlemalt poolt 6mm x 65mm pika Fisher HM 6x65 S, lülitiga terasankruaga	EI 120 U/C
PE toru 40 mm ø 2.9 mm seina paksus	40 mm				
PE toru 50 mm ø 2.9 mm seina paksus	50 mm				
PE toru 55 mm ø 2.9-4.4 mm seina paksus	55 mm	30 mm (W) x 6 mm (T)			
PE toru 63 mm ø 2.9-4.4 mm seina paksus	63 mm				
PE toru 75 mm ø 2.8-6.7 mm seina paksus	75 mm	30 mm (W) x 8 mm (T)			
PE toru 82 mm ø 2.8-6.7 mm seina paksus	82 mm				
PE toru 90 mm ø 2.7-10.0 mm seina paksus	90 mm	30 mm (W) x 10 mm (T)			
PE toru 100 mm ø 2.7-10.0 mm seina paksus	100 mm				
PE toru 110 mm ø 2.7-10.0 mm seina paksus	110 mm				
PE toru 125 mm ø 3.1 mm seina paksus	125 mm	40 mm (W) x 12 mm (T)			
PE toru 140 mm ø 3.9-5.8 mm seina paksus	140 mm	40 mm (W) x 16 mm (T)			
PE toru 160 mm ø 4.9-9.5 mm seina paksus	160 mm	40 mm (W) x 18 mm (T)			

A.2.2 Läbiviigu tihend, mille juures on jäiga seina mõlemale poolele paigaldatud ASTRO X-SEERIA EÜ TORUKRAE

Konstruktiooni üksikasjad: Põlevad torud, mille mõlemale küljele on paigaldatud üksik ASTRO X-SEERIA EÜ TORUKRAE. Rõngasjas vahe, maksimaalsuurusega 10 mm, on täidetud ASTRO INTU MASTIC tuletõkkevahendiga.



A.2.2.1 PP torud, mille juures on jäiga seina mõlemale poolele paigaldatud ASTRO X-SEERIA EÜ TORUKRAE

PP torud vastavalt eurostandardile EN 1451, koos ASTRO X-SEERIA EÜ TORUKRAEGA.

ASTRO X-SEERIA EÜ TORUKRAE, esikülg kinnitatud jäiga seina mõlemale küljele (min paksus 100 mm) PP torud					
Läbistuse üksikasjad	Krae	Tuletõkke materjal	Rõngasjas vahe (mm)	Krae kinnitus	Liigitus
PP toru 110 mm \varnothing 2.7 mm seina paksus	110 mm	30 mm (W) x 10 mm (T)	10	Mõlemalt poolelt kinnitatud seinale nr. 3 40mm Fischer tihvtidega	EI 120 U/U
PP toru 160 mm \varnothing 4.0 mm seina paksus	160 mm	40 mm (W) x 18 mm (T)		Mõlemalt poolelt kinnitatud sinale nr. 3.	EI 120 U/U
PP toru 250 mm \varnothing 6.2 mm seina paksus	250 mm	40 mm (W) x 24 mm (T)		\varnothing 4 x 70mm puukruvi ja ümarseibiga	EI 120 U/C