



AUGUST 2022

K-FLEX® SOLID

KOMPOSIITTORU





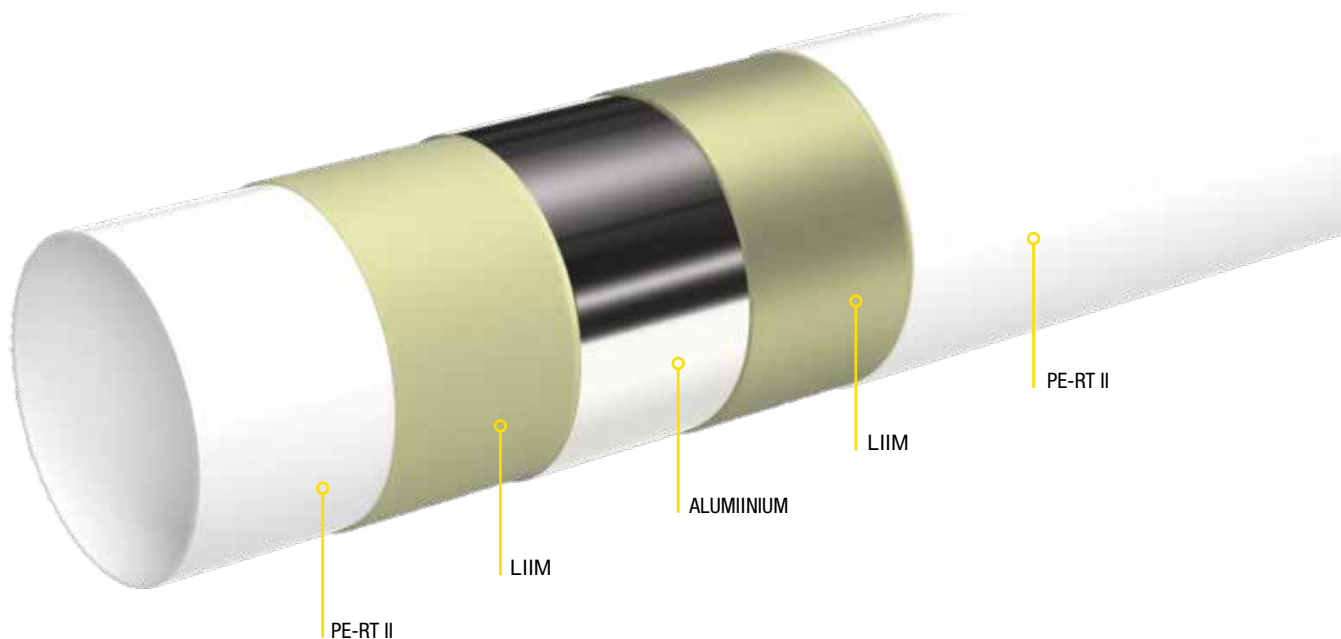
K-FLEX® SOLID

KIRJELDUS

K-FLEX® SOLID pakub laias valikus mitmekihilisi torusid läbimõõduga 16–76 mm. Need on tehtud PE-RT II/Al/PE-RT II, olles seega vastupidavam kõrgetele temperatuuridel ja rõhul. Need torud on saadaval rullides, mis on samuti eelisoleeritud polüetüleenist isolatsiooniga.

TOOTE OMADUSED

- ▶ 5 kihiline: PE-RT II / liim / alumiinium / liim / PE-RT II.
- ▶ Sisemine alumiiniumsüdamik on pikisuunas pökkeevitatud, et tagada ühtlane seinapaksus ja täiuslikult hapnikutihe toru.
- ▶ Toodetakse tavalist ja isoleeritud (6 or 9mm paksusega) toru.



OMADUSED

- ▶ Temperatuuri ja rõhukindel.
- ▶ Kulumiskindel.
- ▶ Hapnikku mitteläbilaskev.
- ▶ Säilitab vormi.
- ▶ Lihtne ja kerge käsitleda.
- ▶ Mittekorrudeeruv.
- ▶ Heli summutav.
- ▶ Madal ioonpaisumine.



RAKENDAMINE

K-FLEX® SOLID sobib kütte- ja veesüsteemidele. Torusid võib paigaldada nii seinte sisse kui peale ja sobivad uusehitustele ja renoveeritavatele objektidele.

TOOTEVALIK

K-FLEX® SOLID ▶ PRODUCT RANGE

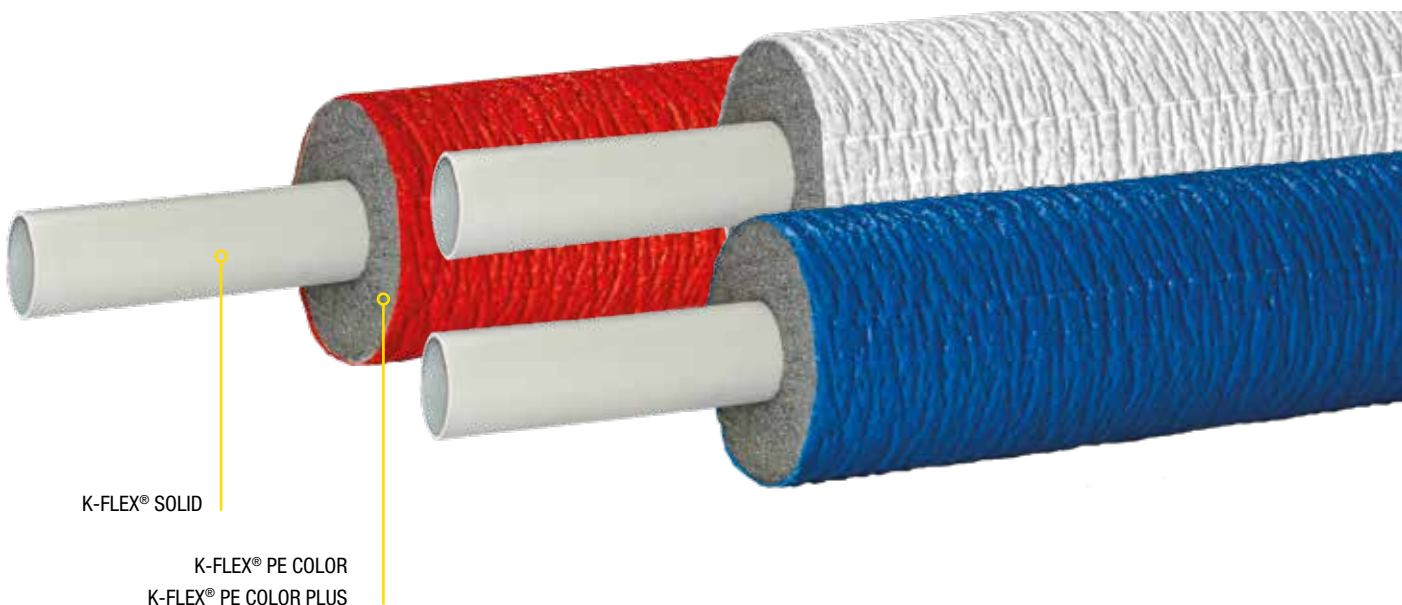
	▼ Length ▼	▼ Insulation ▼	▼ Diameters ▼
K-FLEX® SOLID - Tube	100-200-400-600 m	-	16-20 mm
K-FLEX® SOLID - Pre insulated tube	50-100 m	6-9 mm	16-20 mm

K-FLEX® SOLID ▶ TUBE

Diameter ▼ mm ▼	Length ▼ m ▼	▼ Code ▼	▼ Carton ▼	Pallet dimensions ▼ mm ▼	▼ Qty/Pallet ▼
16	200	26D1111100AAA0C	yes	800 x 800 x 2700	11
16	400	26D1111100AAB0C	yes	800 x 800 x 2700	7
20	100	26D1161100BA90C	yes	800 x 800 x 2700	11
16	200	26D1111100AAA0F	no	800 x 800 x 2700	12
16	400	26D1111100AAB0F	no	800 x 800 x 2700	8
16	600	26D1111100AAL0F	no	1000 x 1000 x 2700	7
20	100	26D1161100BA90F	no	800 x 800 x 2700	12

K-FLEX® SOLID ▶ INSULATED TUBE

Diameter ▼ mm ▼	Length ▼ m ▼	Insulation ▼ mm ▼	Code		▼ Carton ▼	Pallet dimensions ▼ mm ▼	▼ Qty/Pallet ▼
			▼ Red version ▼	▼ Blue version ▼			
16	100	9	26D11111AAA90F	26D11111ADAA90F	no	800 x 800 x 2700	6
16	50	9	26D11111AAA70F	26D11111ADAA70F	no	800 x 800 x 2700	11
16	100	6	26D11111AEA90F	26D11111AHAA90F	no	800 x 800 x 2700	10
16	50	6	26D11111AEA70F	26D11111AHAA70F	no	800 x 800 x 2700	16
20	100	9	26D11611AABA90F	26D11611ADBA90F	no	800 x 800 x 2700	6
20	50	9	26D11611AABA70F	26D11611ADBA70F	no	800 x 800 x 2700	9
20	100	6	26D11611AEB90F	26D11611AHBA90F	no	800 x 800 x 2700	7
20	50	6	26D11611AEB70F	26D11611AHBA70F	no	800 x 800 x 2700	14



TOOTEKIRJELDUS

K-FLEX® SOLID toodetakse ka eelisooleeritud polüetüleeniga mis on kaetud värviga: K-FLEX® PE COLOR or K-FLEX® PE COLOR PLUS.

Need on koekstrudeeritud polüetüleenist suletud elemendiga isolatsioonitorud, mis on spetsiaalselt loodud kõikideks rakendusteks, kus on vaja täiendavat mehaanilist kaitset. Need tooted vastavad kõigile kõrgeimatele ehitusstandarditele tuletundlikkuse osas.

Üksikult sobivad need ideaalselt küttesüsteemide torustike, külma ja sooja veevarustuse, ventilatsiooni ja õhu soojusisolatsiooniks, konditsioneerimine, seadmed ja pörandaalused rakendused.

TEHNILISED ANDMED

K-FLEX® PE COLOR ► TECHNICAL DATA

Property ▼	Value ▼	Test method ▼
Temperatuurivahemik	+100°C	EN 14707
Soojusjuhtivus $\frac{W}{(m \cdot K)}$	+10 °C = 0,036 +40 °C = 0,040	EN ISO 8497
Korrosioonikindlus	pH neutral (7)	
Tulepüsimus	Euroclass D _s -s1, d0	EN 13501-1
Ökoloogilised andmed	Ilma CFCs ja HCFCs	

K-FLEX® reserves the right to change data and technical requirements without notice.

K-FLEX® PE PLUS COLOR ► TECHNICAL DATA

Property ▼	Value ▼	Test method ▼
Temperatuurivahemik	+100°C	EN 14707
Soojusjuhtivus $\lambda \frac{W}{(m \cdot K)}$	+10 °C = 0,036 +40 °C = 0,040	EN ISO 8497
Korrosioonikindlus	pH neutral (7)	
Tulepüsimus	Euroclass B _s -s1, d0	EN 13501-1
Ökoloogilised andmed	Ilma CFCs ja HCFCs	

K-FLEX® reserves the right to change data and technical requirements without notice.



DESCRIPTION

K-FLEX® SOLID is also available coupled with **K-FLEX® PE QUADRO**: a square shaped polyethylene insulation with colored finishing. The specific hexagonal shape of the hole can support the installer pulling the pipe easier trough the insulation keeping at the same time the pipe well constrained in the quadro tube.

TECHNICAL DATA

K-FLEX® PE QUADRO ▶ TECHNICAL DATA		
▼ Property ▼	▼ Value ▼	▼ Test method ▼
Temperature range	+90°C	EN 14707
Thermal conductivity λ W/(m•K)	+10 °C = 0,036 +40 °C = 0,040	EN ISO 8497
Corrosion prevention	pH neutral (7)	
Fire rating	Euroclass E _L	EN 13501-1
Ecological data	Without CFCs and HCFCs	

K-FLEX® reserves the right to change data and technical requirements without notice.



CONTACT

L'ISOLANTE K-FLEX S.p.A.

Via Don Locatelli, 35 - 20877 Roncello (MB) - Italy

Sales Dept.

E-mail: internationalsales@kflex.com

Tel.: +39 039 6824.1

Technical Marketing Dept.

E-mail: kflex-technical@kflex.com

www.kflex.com

2022