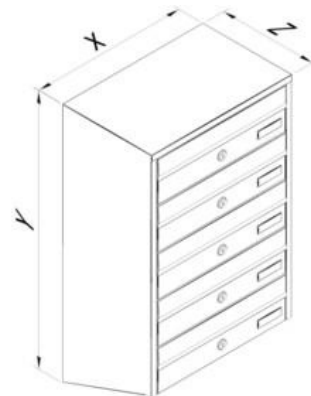


Postkastide mõõdutabel

G91



Kood	mõõt (mm)			
	postkaste Y	X	Z	
PD 912	2	328	385	245
PD 913	3	438	385	245
PD 914	4	550	385	245
PD 915	5	662	385	245
PD 916	6	774	385	245
PD 917	7	886	385	245
PD 918	8	998	385	245
PD 919	9	1110	385	245
PD 911	10	1222	385	245



G93



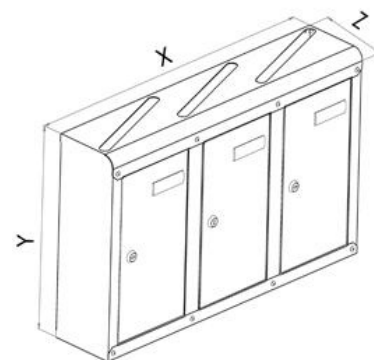
Kood	mõõt (mm)			
	Postkaste Y	X	Z	
PD 932	2	388	385	145
PD 933	3	500	385	145
PD 934	4	612	385	145
PD 935	5	724	385	145
PD 936	6	836	385	145
PD 937	7	948	385	145
PD 938	8	1060	385	145
PD 939	9	1172	385	145
PD 931	10	1284	385	145



G94



Kood	mõõt (mm)			
	postkaste Y	X	Z	
PD 942	2	400	420	131
PD 943	3	400	620	131
PD 944	4	400	820	131
PD 945	5	400	1020	1



G96



Kood	mõõt (mm)			
	postkaste Y	X	Z	
PD 962	2	400	336	122
PD 963	3	540	336	122
PD 964	4	680	336	122
PD 965	5	820	336	122

