

SCHELL POLAR II Set

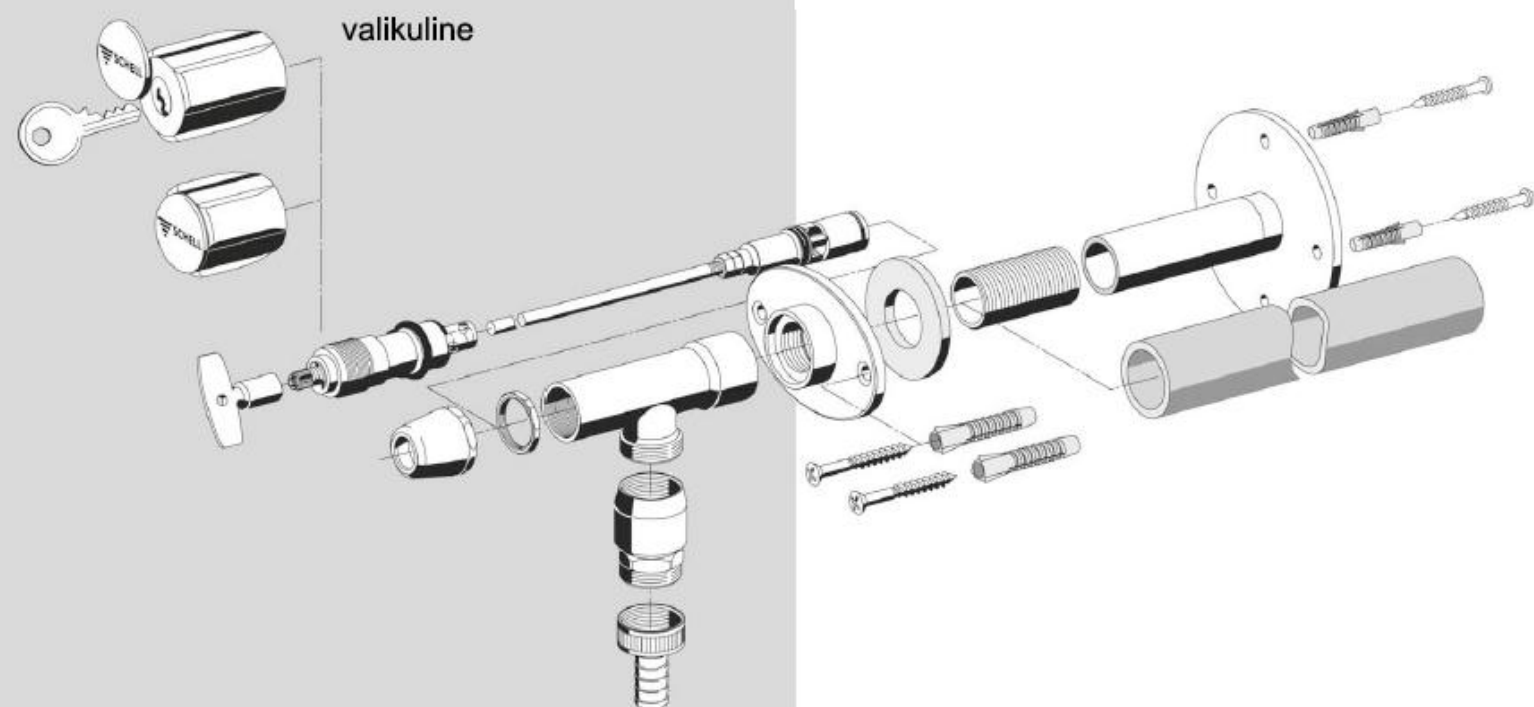
Paigaldus- ja hooldusjuhend

Külmakindel välikraan POLAR II Set

- Artikkel Nr: 03 998 03 99 vaakumivastase seadmega*
- Artikkel Nr: 03 997 03 99

Tarvikud

- Artikkel Nr: 48 006 06 99 SECUR-käepide



Toodetud Saksamaal

 **SCHELL**

Paigaldusjuhend

Tehnilised andmed

Läbivool: 40L veesurvel 3 baari

P = 10 baari

Veekvaliteet: joogivesi

Märkus

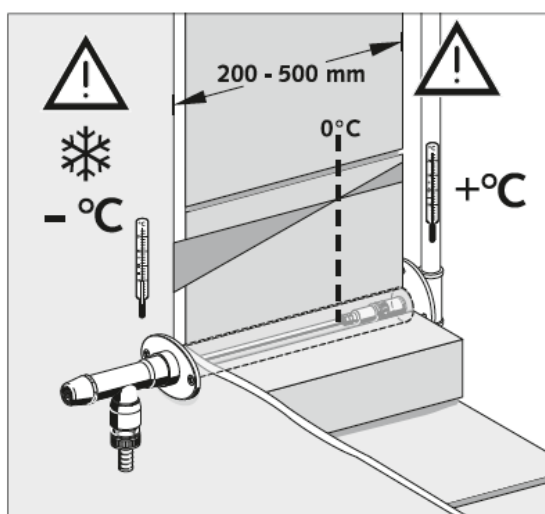
Kraani võib kokku panna ja paigaldada ainult litsentseeritud ettevõtte vastavalt nõudele DIN 1988/ DIN EN 1717/EN 806. Sanitaarseadmete seadistamisel ja planeerimisel järgige kohalikke, riiklikke ja rahvusvahelisi standardeid ja määrusi.

Paigaldage ainult välistemperatuuril > 0 °C!

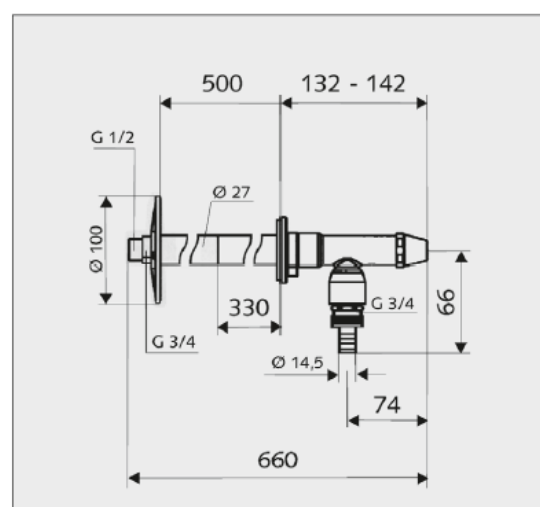
Kehtib SCHELL'i 'üldine paigaldusjuhend' aadressil www.schell.eu =>Marketing/Service.

Antud liitmik koos toruaeraatoriga vastab DIN EN kõrgsurve ohutusseadiste kombinatsiooni nõuetele. Kaitstud kuni koduse paigalduse vedelike 3. kategooriani. Toruaeraatorita liitmikud paigaldage ainult koos lukustusseadmega vastavalt DIN 1988 artiklile 4.

Paigalduse eeltingimused

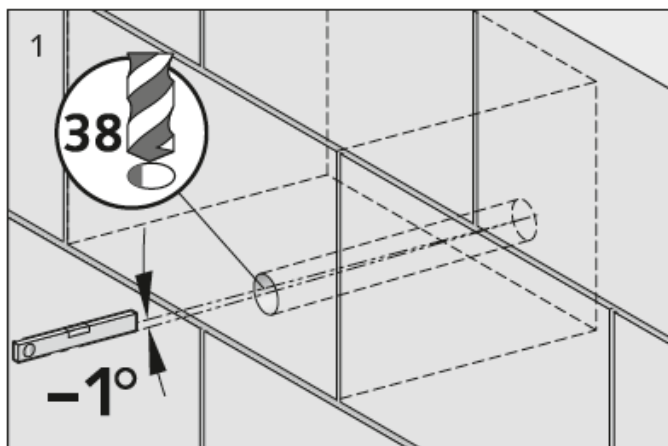


Mõõtmed

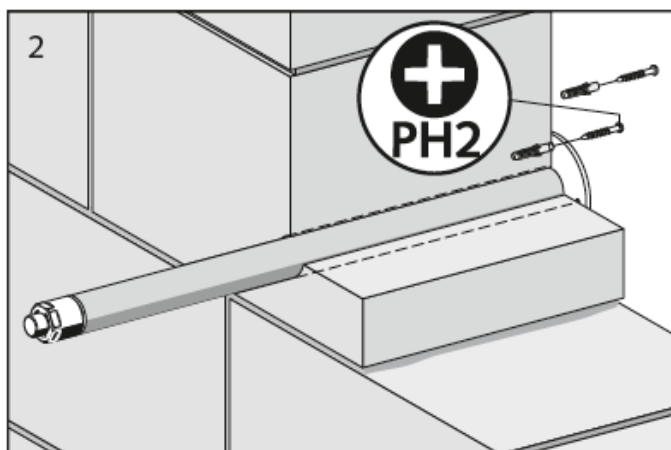


*Klapipesa peab asuma külmaga kaitstud kohas.

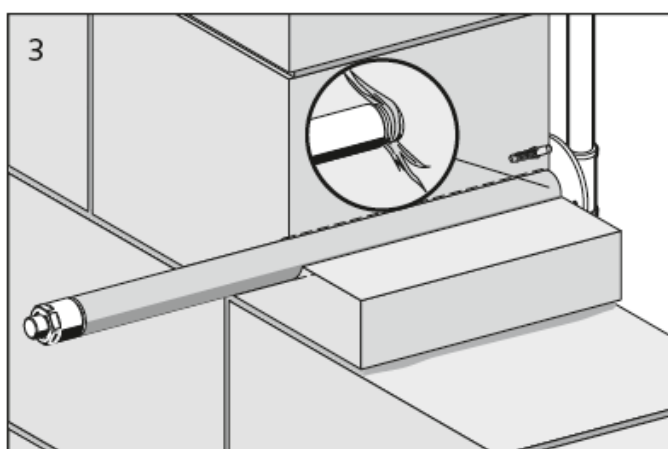
Jämetöötlus-montaaž



1. Puurige auk läbi, kallakuga väljapoole.

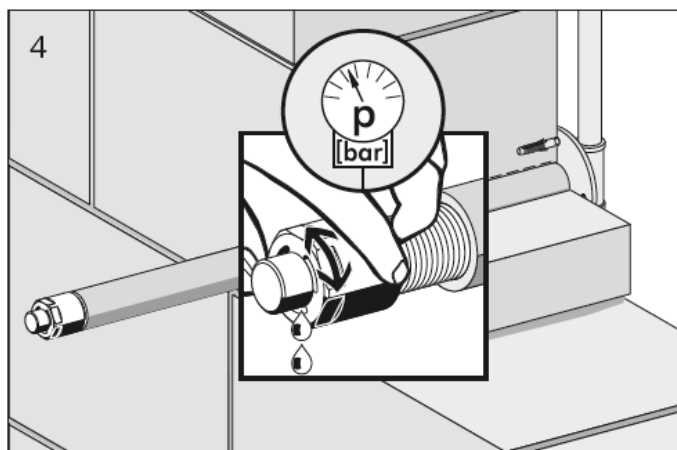


2. Paigaldage eelnevalt kokku pandud komplekt seestpoolt. Kinnitage äärik kompleksis olevate kruvidega.

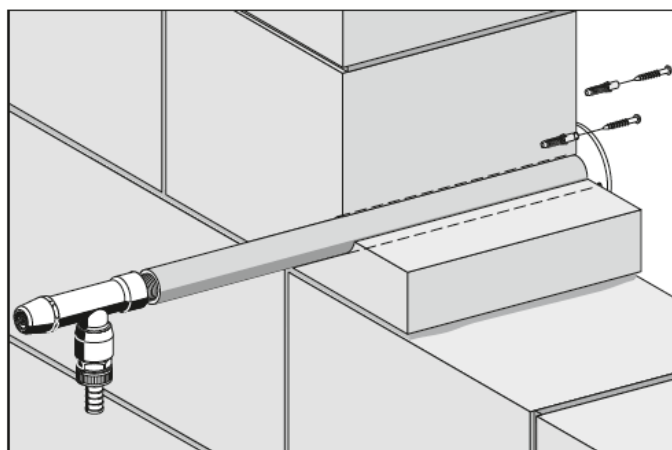


3. Mähkige sisse eelnevalt kokku pandud komplekt ja ühendage see voolujuhtmetega.

Jämetöötlus-montaaž

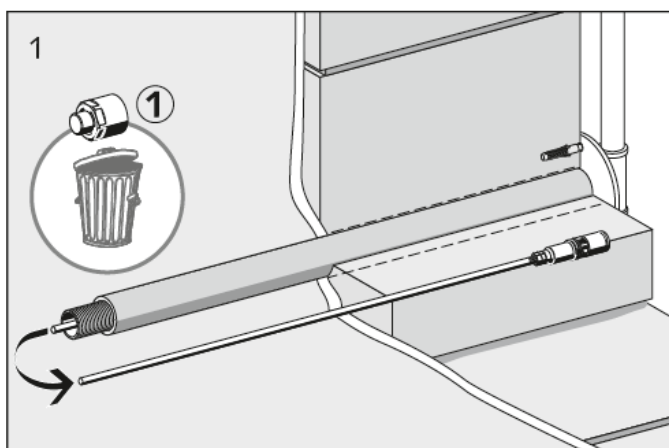


4. Loputage toru ja teostage surveproov.

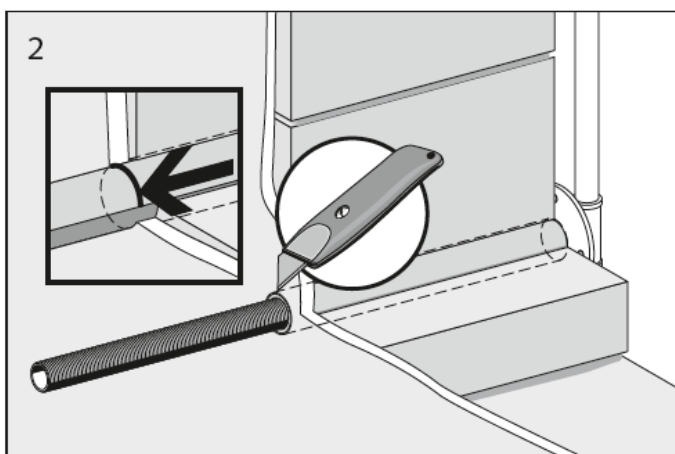


Eriotstarbeline kasutamine jämetöötluse-montaaži ajal. Paigaldage ülemine osa vastavalt montaaži lõpptulemusega või, äärmisel juhul, keerata täiesti lõpuni ilma tihendita. Pöörake väljallaskeava allapoole. Kinnitage äärik komplekti kuuluvate kruvidega.

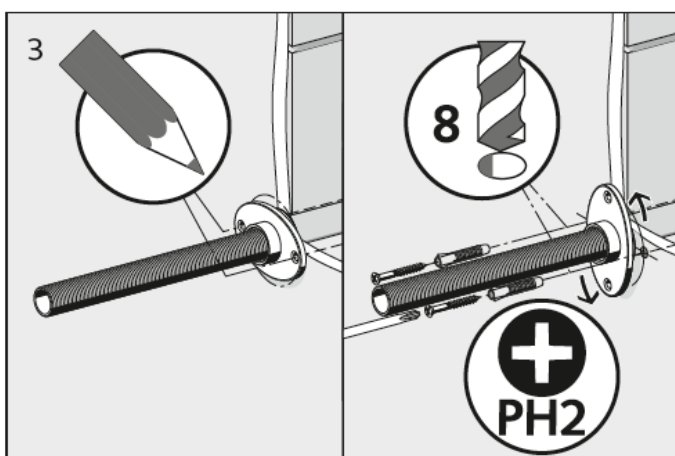
Lõppmontaaž



1. Sulgege toru, eemaldage montaaži pistik, eemaldage völli.

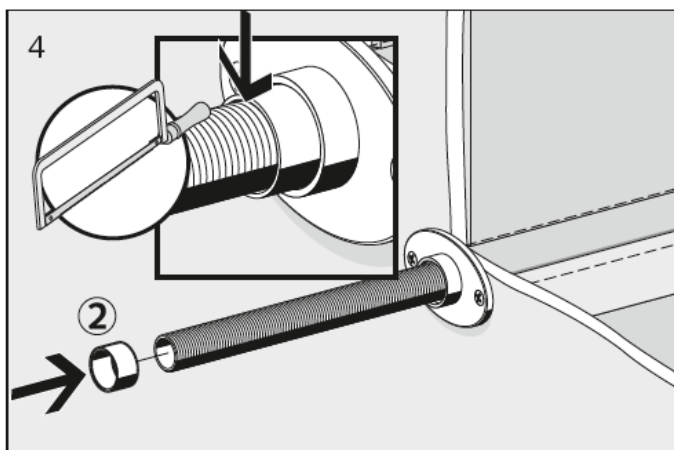


2. Lõigake vooliku otsik piisava pikkusega, et see oleks kohakuti seinaga.

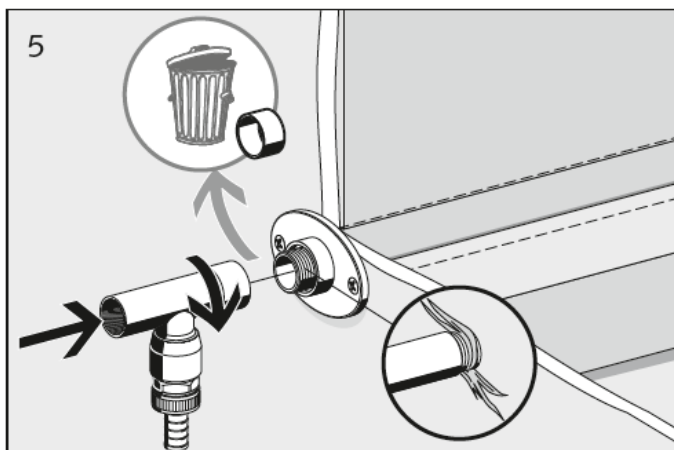


3. Joondage pesa. Märgistage avad. Keerake pesa, puurige augud, paigaldage tüüblid, pöörake pesa kinni.

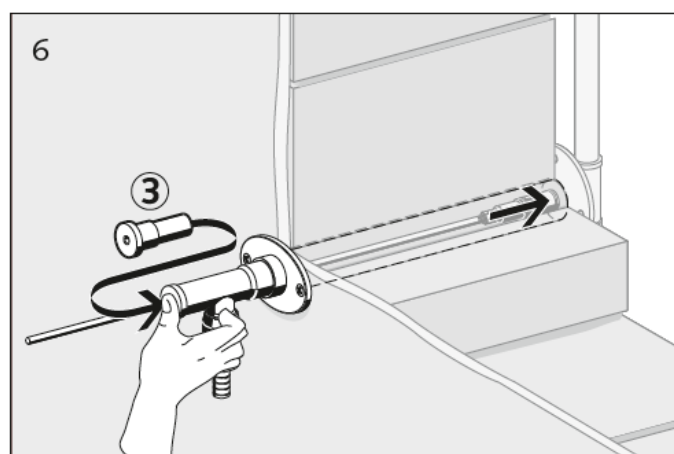
Lõppmontaaž



4. Paigaldage seade äralõikamiseks ② ning lühendage eelnevalt monteeritud komplekt.

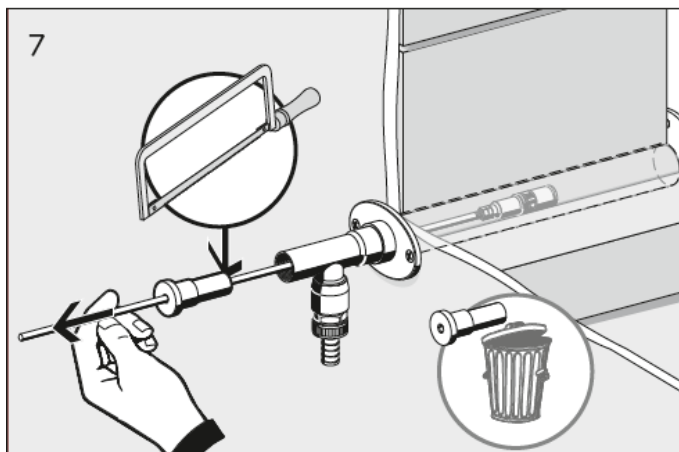


5. Mähkige eelmonteeritud komplekt sisse ja kruvige korpus külge.

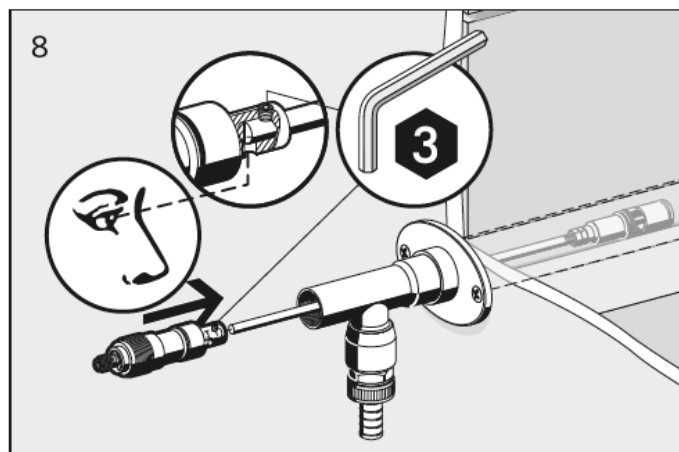


6. Paigaldage äralõikamise seade ③ võllile ja sisestage mõlemad lõpuni.

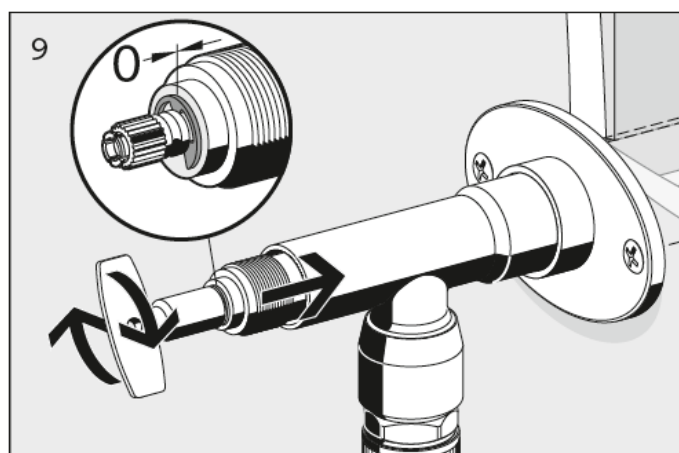
Lõppmontaaž



7. Eemaldage völli äralõikamise seadmest, lõigake ära õigest kohast ning kärpige servades.

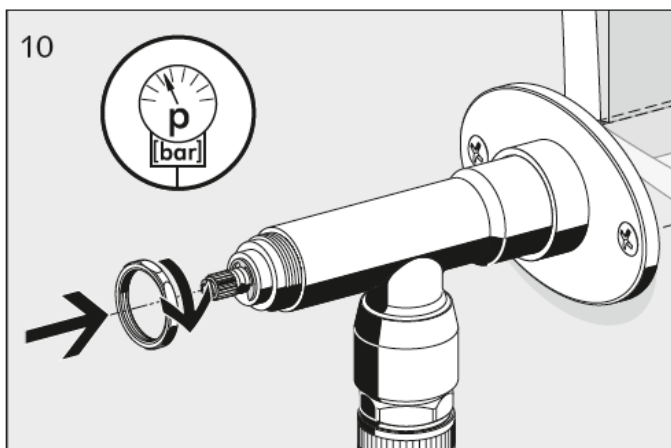


8. Pange ülemine osa lõpuni völli külge ja keerake kuni vöimalik.

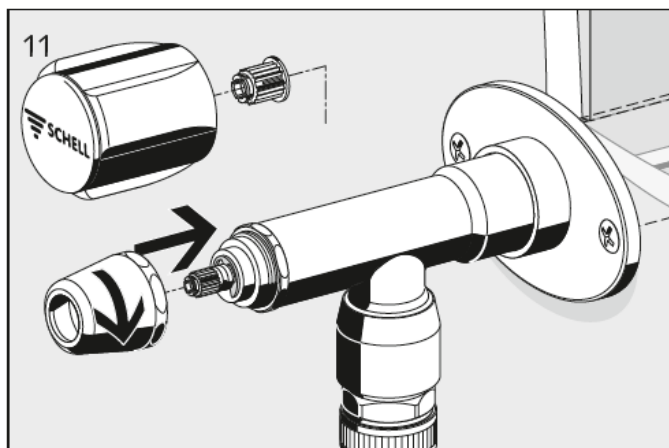


9. Keerake ülemine osa lõpuni kasutades selleks vötit.

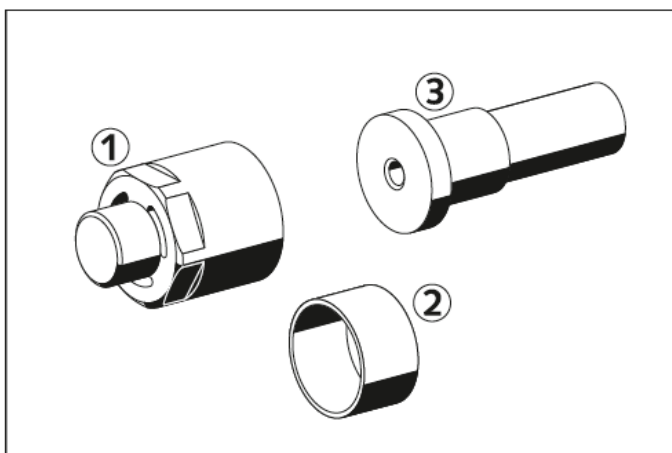
Lõppmontaaž



10. Kinnitage kruvitud pealmine osa, teostage surve- ja funktsioonitestid.

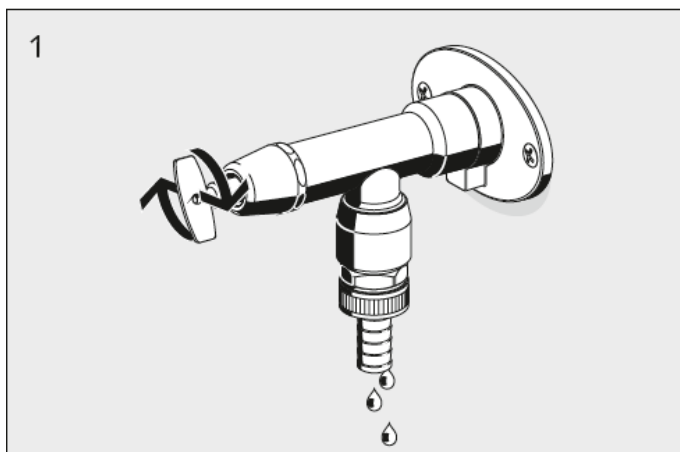


11. Paigaldage vastav käepide.

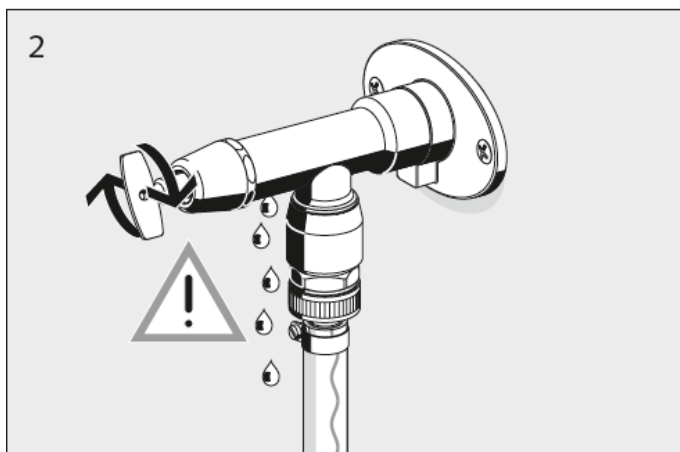


Paigalduse abivahendid

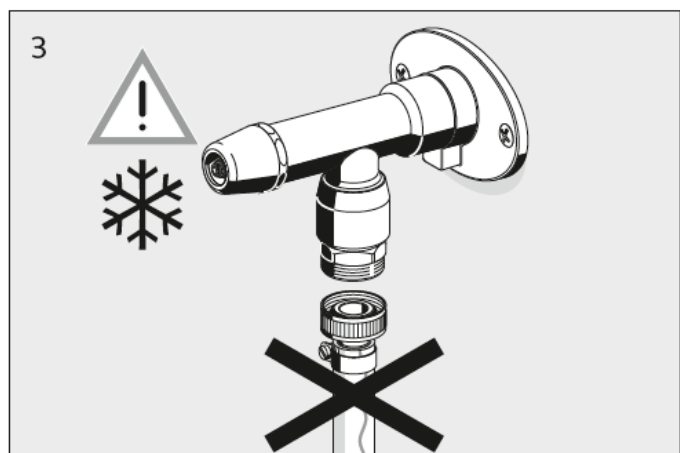
Kasutusjuhend



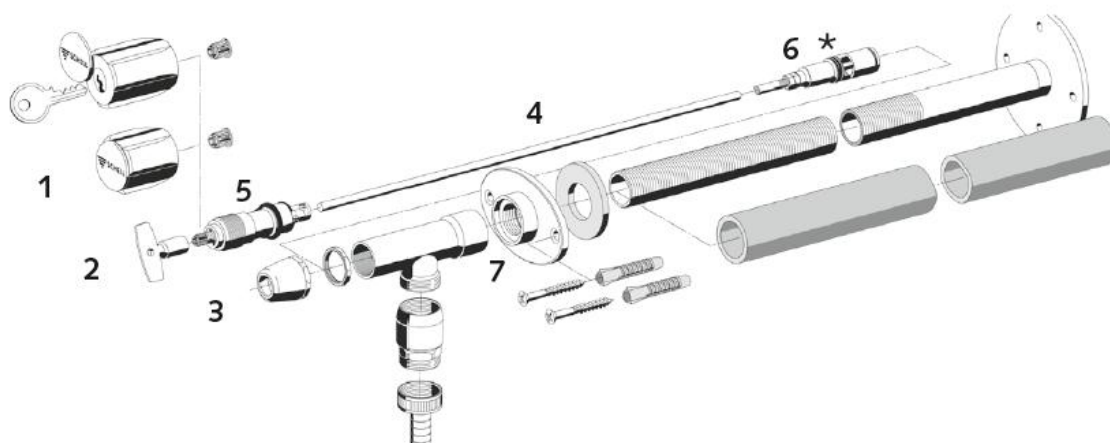
1. Alati sulgege veekraan lõpuni (vesi peab välja voolama). Kraani sisu tühjeneb pärast sulgemist automaatse aeratsiooniga.



2. Liigne rõhk vabastatakse voolikust liitmiku aeratsiooniava kaudu juhul kui ühendatud voolik on rõhu all. Tähelepanu: Liitmik ja voolik ei tühjene täielikult.



3. Enne külmahooaega, eemaldage kõik voolikud ja muud kinnitused. Sulgege liitmik alati täielikult (vesi peab välja voolama).



Lisatarvikud

Käepide SECUR

Artikkel Nr: 48 006 06 99

Varuosad

1. COMFORT käepide	Artikkel Nr: 47 996 06 99
2. Mutrivõti	Artikkel Nr: 78 230 03 99
3. Kork	Artikkel Nr: 69 962 78 99
4. Võll	Artikkel Nr: 46 885 00 99
5. Pealmine osa	Artikkel Nr: 22 233 00 99
6. Sulgur	Artikkel Nr: 22 231 00 99
7. Pesa	Artikkel Nr: 69 945 00 99



Turvaelementide (nagu tagasivoolu takistite) funktsioone tuleb testida vastavalt DIN 1988 Sektsioonile 7 määratud intervallidega ning vajadusel välja vahetada.

SCHELL GmbH & Co. KG
Armaturentechnologie
Raiffeisenstraße 31
57462 Olpe
Germany
Tel. +49 (0) 27 61/8 92-0
Fax +49 (0) 27 61/8 92-1 99
info@schell.eu
www.schell.eu