

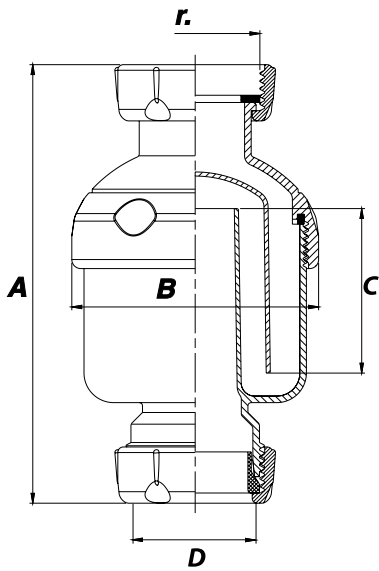
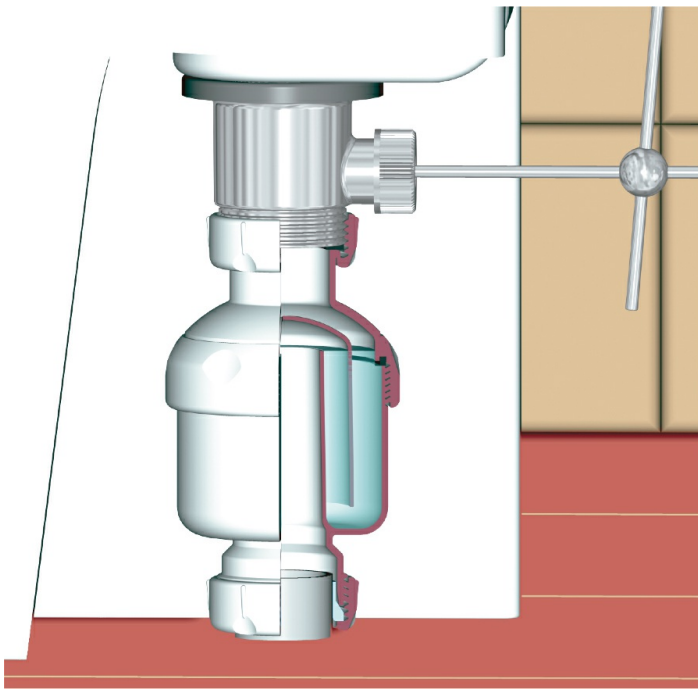


Code	Dimensions	Charac.	u./box
004576	1 1/4-Salida 32	-	50
004578	1 1/4-Salida 40	-	50



EN274

El sifón S-426 de Jimten ha sido diseñado para resolver y facilitar la instalación de sifones en lavabos y bidés con **desagüe vertical** y **especialmente en situaciones con limitación de espacio**, como sucede en el caso de bidés provistos de válvulas de desagüe automáticas.



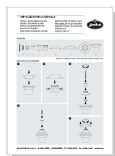
Dimensions

Code	A	B	C	D	r.
004576	120	75	51	1 1/4x32	1 1/4"
004578	120	75	51	1 1/4x40	1 1/4"

Documentation



Manuals



Price lists



Certificates



For additional info, please visit <https://www.jimten.com/en/producto/93/vertical-bidet-trap/>

